

Tunnel-Laser TL-80

Einfache Bedienung
Schnell und exakt
Robustes Gehäuse

Laserlicht führt zum Ziel

Der TL-80 sendet einen Laserstrahl als Bezugsachse aus. Er verfügt über ein Horizontal- und Vertikal-Drehachsensystem mit Klemmung und Feintrieb für die schnelle und exakte Feinausrichtung. Der Tunnel-Laser kann autark oder in Verbindung mit einem Polygonier-System eingesetzt werden. Dafür ist es von Vorteil, die Kippachsenhöhe auf das zu verwendende Vermessungsgerät abzustimmen.

Leistungsmerkmale, die überzeugen!

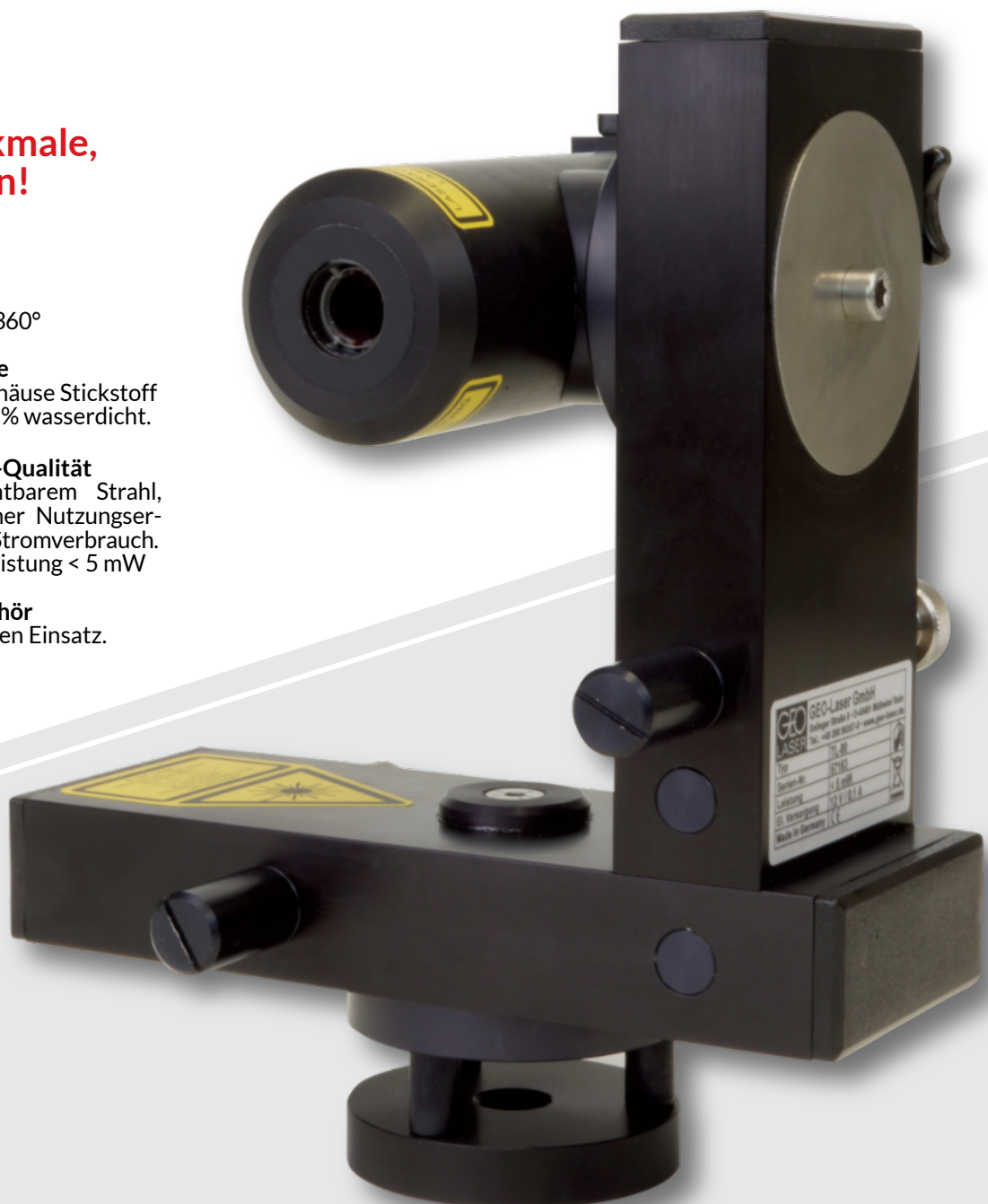
Einfachste Handhabung

Großer Arbeitsbereich
vertikal 300°, horizontal 360°

Robustes Metallgehäuse
Laser- und Elektronikgehäuse Stickstoff
gespült und gefüllt, 100 % wasserdicht.

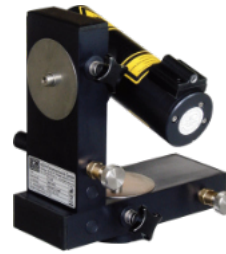
Besondere Laserstrahl-Qualität
Dioden-Laser mit sichtbarem Strahl,
Hochleistungsoptik, hoher Nutzungser-
wartung und geringem Stromverbrauch.
Laserklasse 3R, Laserleistung < 5 mW

Bewährtes Systemzubehör
garantiert einen optimalen Einsatz.



Standard-Lieferumfang

Bild	Artikel Nr.	Typ	Benennung
1	0001.550	TL-80	Tunnel-Laser
2	0094.00.1S		5/8"Sechskantschraube mit Mutter und U-Scheibe
3	0077.30		Transportkoffer TL-80
1-3	0001.550.1		TL-80 mit Standard-Lieferumfang



1



2

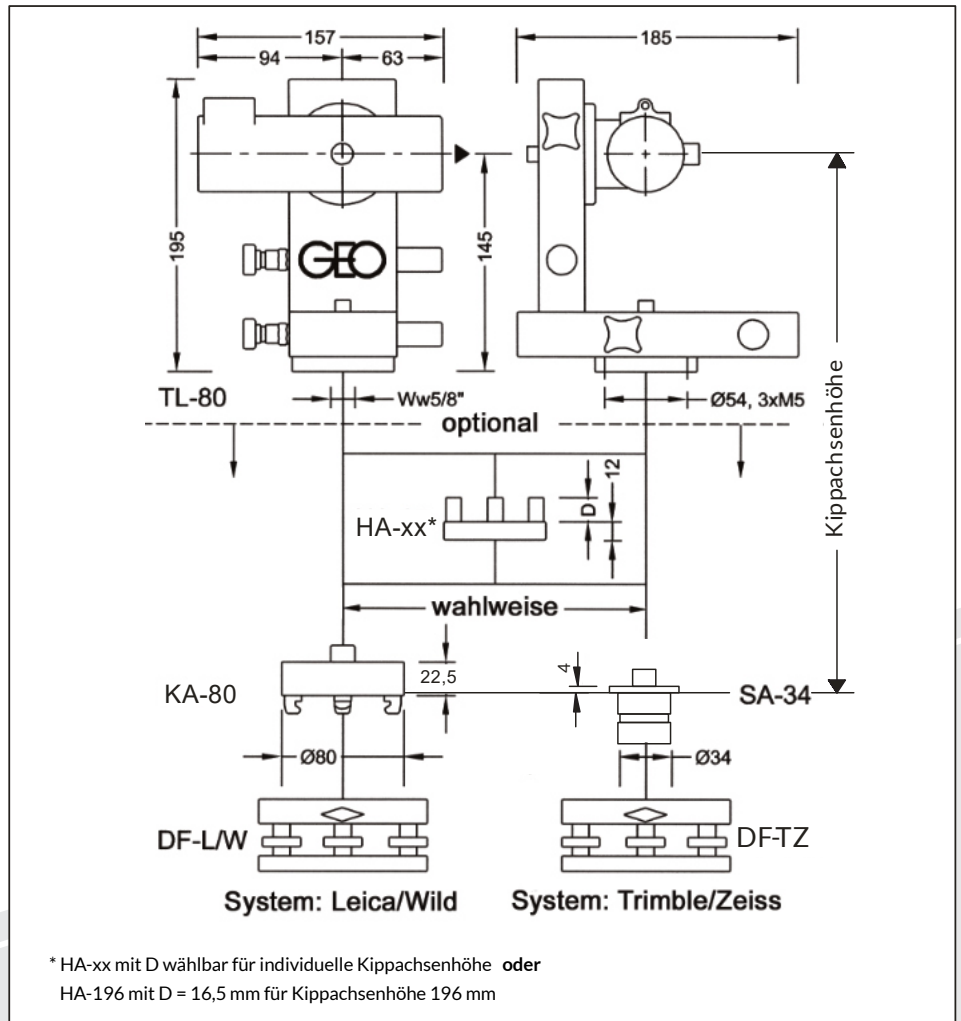


3

Zubehör, optional

Bild	Art.-Nr.	Typ	Bennung
1	8803.02	KA-80	Klauen-Adapter, System Leica/Wild
2	1051.05	DF-LW	Dreifuß, System Leica/Wild
3	0037.09	NE-12/2A	Netzgerät
4	8803.03	SA-34	Steckzapfen-Adapter, d = 34, D = 45, 5,8"
5	8869.00	DF-TZ	Dreifuß, System Trimble/Zeiss
6	0029.13 oder 0029.03	HA-196 oder HA-xx	Höhenausgleich-Adapter mit D = 16,5 mm für Kippachsenhöhe 196 mm mit D wählbar für indiv. Kippachsenhöhe. Bitte gewünschte Kippachsenhöhe bei der Bestellung angeben.

Maßskizze TL-80



1



2



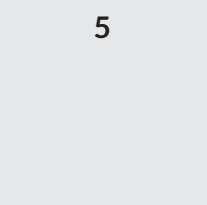
3



4



5



6

Technische Daten

Laserklasse:	3R, P < 5 mW
Laser:	Diode, sichtbar rot, 635 nm
Strahldurchmesser:	am Laser 13 mm
Reichweite:	bis 500 m
Stromversorgung:	10 bis 14 V DC/0,1 A
Verpolschutz:	ja
Wasserdicht:	bis 3,5 m
Temperaturbereich:	- 20° C bis + 50° C
Gewicht:	1,8 kg
Garantie:	24 Monate

Designed, developed and
made in Germany