

Automatik-Lot-Laser

Aufлот-Laser: LL-90L/LL-91L

Ablot-Laser: LL-92L/LL-93L



info @geo-laser.de | www.geo-laser.de

Automatik-Lot-Laser

sicher ■ präzise ■ perfekt

Funktionsbeschreibung

Die GEO-Automatik-Lotlaser sind über zwei Achsen elektronisch selbstnivellierende Laser: die Typen LL-90L/-91L für Auflotungen und die Typen LL-92L/-93L für Ablotungen. Die 90er-Generation unserer Lot-Laser verfügt über einen grünen Laserstrahl, welcher die Sichtbarkeit insbesondere bei Tageslicht wesentlich verbessert.

Leistungsmerkmale

● LL-90L/-92L

Laserklasse 2, Laserleistung < 1 mW.

Keine besonderen Sicherheitsvorkehrungen nötig.

Die problemlose Standard-Laser-Klasse ist zusätzlich in 2 Stufen einstellbar.

● LL-91L/-93L

Laserklasse 3R, Laserleistung < 5 mW, High-Power-Version.

Laserleistung in 5 Stufen einstellbar.

● Vollautomat

Automatische Horizontierung und Abschaltung bei Unterspannung oder einer ruckartigen Bewegung.

● Automatik abschaltbar

Daher Neigungseinstellung über Fixpunkte möglich.

● Hell beleuchtete, gut ablesbare LCD-Anzeige

Sich selbst erklärend, für ein/aus, Gerätedaten, Firmendaten, Betriebszustand, Akku-Zustand und Menü.

● Robustes Metallgehäuse, 100 % wasserdicht.

Kunststoff beschichtet, Stickstoff gespült und gefüllt.

● Besondere Laserstrahl-Qualität

Dioden-Laser mit sichtbarem Strahl, Hochleistungsoptik, hoher Nutzungserwartung und geringem Stromverbrauch.

● Li-Ion-Akku

Betriebsdauer bis zu 50/34 Stunden mit einer Ladung.

Aufladbar in maximal 5 Stunden, ohne den Akku zu entnehmen.

● Erhöhte Sicherheit

Kontrollanzeige mit Warnblinksystem für Horizontierung, Betriebszustand und Unterspannung.

● Kompromisslos einfach

Nur noch ein- oder ausschalten, alles andere macht der Lot-Laser automatisch.

● Überprüfung und Justierung

Problemlos auch auf der Baustelle möglich. Für die Justierung muss das Gerät nicht geöffnet werden.

GEO-Qualitätsgarantie

Die neue Laser-Generation ist das Ergebnis jahrzehntelanger Erfahrung in der Entwicklung, Forschung und Produktion von Baulaser-Geräten.

Technische Daten

Laserklasse LL-90L Auflot-Laser/LL-92L Ablot-Laser: 2, < 1 mW
 Laserklasse LL-91L Auflot-Laser/LL-93L Ablot-Laser: 3R, < 5 mW
 Laser: Diode, sichtbar grün, 520 nm
 Strahldurchmesser: am Laser 13 mm

Reichweite LL-90L Auflot-Laser/LL-92L Ablot-Laser: bis 200 m
 Reichweite LL-91L Auflot-Laser/LL-93L Ablot-Laser: bis 500 m
 Selbstnivellierbereich: ± 5 %
 Zulässige Abweichung: ± 5 mm/100m

Betriebszeit mit 7,4-V-DC-Li-Ion-Akku: LL-90L/-92L: bis zu 50 Stunden
 LL-91L/-93L: bis zu 34 Stunden

Externe Stromversorgung: 11 bis 14 V DC über Kabel 0117.02

Unterspannungsabschaltung: ja

Wasserdicht: bis 3,5 m

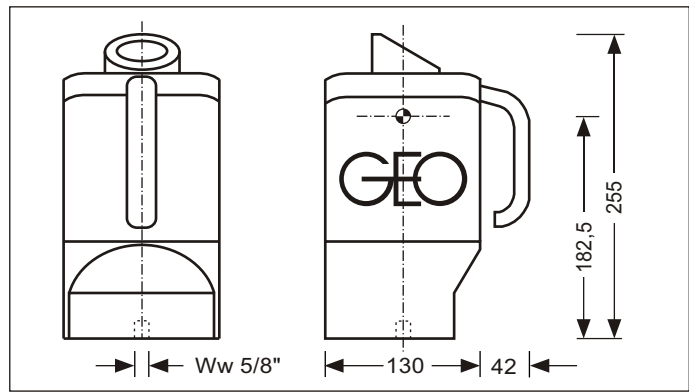
Temperaturbereich: - 10° C bis + 50° C

Gewicht: 3,4 kg

Justierung: im Gelände möglich, ohne das Gerät zu öffnen

Garantie: 24 Monate

Maßskizze



Standard-Lieferumfang

Bild	Art.-Nr.	Typ	Benennung
01	0001.4xx	LL-9x	Lot-Laser
02	0037.18	NE-80	Netz-/Ladegerät
03	0077.36		Transportkoffer
04	0094.00.1		5/8"-Sechskantschraube mit Mutter + U-Scheibe
05	0002.003	LL-ZT	Zieltafel mit Koordinatenraster
1-5	0001.407.1	LL-90L	mit Standard-Lieferumfang
oder	0001.417.1	LL-91L	mit Standard-Lieferumfang
oder	0001.427.1	LL-92L	mit Standard-Lieferumfang
oder	0001.437.1	LL-93L	mit Standard-Lieferumfang
-	8675.11		Aufpreis für Abweichung ± 2,5 mm/100 m



Zubehör, optional

Bild	Art.-Nr.	Typ	Benennung
1	0117.002		12-V-Kabel, 1,8 m, Laser <> Akku-Anschl.
2	0061.07	ST-08	Lot-Boden-Stativ
3	0061.15	BS-20	Bodenstativ
4	0056.00.2		Quick Fix Nedo
5	0056.00.1		Standard-Stativ-Adapter mit Steckzapfen
6	8803.06	KA-84	Klauen-Adapter, drehbar, System Leica/Wild
7	8869.00	DF-TZ	Dreifuß, System Trimble/Zeiss
8	0033.13		Ablot-Adaption



GEO - über 50 Jahre Partner der Bauwirtschaft

überreicht durch:



Designed, developed and
 made in Germany

GEO-Laser GmbH
 Solinger Str. 8
 45481 Mülheim an der Ruhr
 Deutschland

Telefon: +49 208 99357-0
 Telefax: +49 208 99357-25
 info@geo-laser.de
 www.geo-laser.de