

Automatik- Rundum-Laser RL-87L

• *nivellieren*

• *fluchten*

• *loten*



LE-72

FE-53

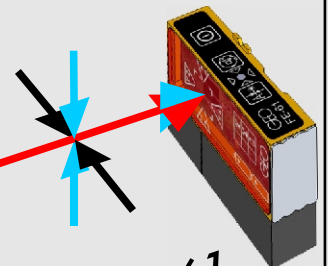
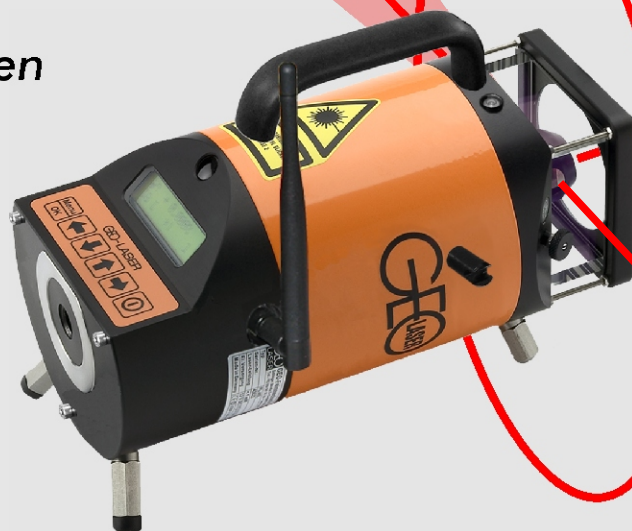


automatisch

• *Flucht suchen*

• *Flucht finden*

• *Flucht fixieren*



FE-61

Automatik-Rundum-Laser RL-87L

Der ideale Ein-Mann-Nivellier-, Flucht- und Lot-Laser Der RL-87L

ist ein über 3 Achsen elektronisch selbstnivellierender Rundum-Laser für horizontalen und vertikalen Einsatz, durch Strahlenteilerprisma im Rotorkopf auch als Rechtwinkel- und Lot-Laser einsetzbar. Er sendet einen stehenden oder rotierenden, zur Lichtfläche werdenden Laserstrahl aus.

Leistungsmerkmale

● Vollautomat

Automatische Horizontierung und Abschaltung bei Unterspannung oder einer ruckartigen Bewegung.

● Besondere Laserstrahl-Qualität

Dioden-Laser mit gut sichtbarem Strahl, Hochleistungsoptik, hoher Nutzungserwartung und geringem Stromverbrauch.

● Robustes Metallgehäuse

Kunststoff beschichtet, Stickstoff gespült und gefüllt, 100 % wasserdicht.

● Li-Ion-Akku

Betriebsdauer bis zu 28 Stunden mit einer Ladung. Aufladbar in maximal 5 Stunden, ohne den Akku zu entnehmen.

● Rotor-Handeinstellung

Komfortable Bedienung für exakte Laserstrahl-Positionierung, Rotorfixierung und Ablotung mit Dosenlibelle im Rotorkopf.

● Automatische Fixierung der Laserlichtfläche

Auf Knopfdruck automatisches Suchen und Fixieren der Laserlichtfläche der Y-Achse.

Das Funktionsprinzip ist ebenso einfach wie genial: Der rotierende Laserstrahl wird vom Fixier-Empfänger FE-53 empfangen und automatisch auf die vorher festgelegte Position gesteuert. Abweichungen werden sofort erkannt und automatisch nachgesteuert. Erreichbare Genauigkeit: bis +/- 0,5 mm/100 m.

● Automatische Fixierung des Lotstrahls

Sobald der Fixier-Empfänger FE-61 den Laserstrahl empfängt, wird er automatisch auf die vorher festgelegte Position gesteuert. Abweichungen werden sofort erkannt und automatisch nachgesteuert. Erreichbare Genauigkeit bis zu ± 1mm/100 m.

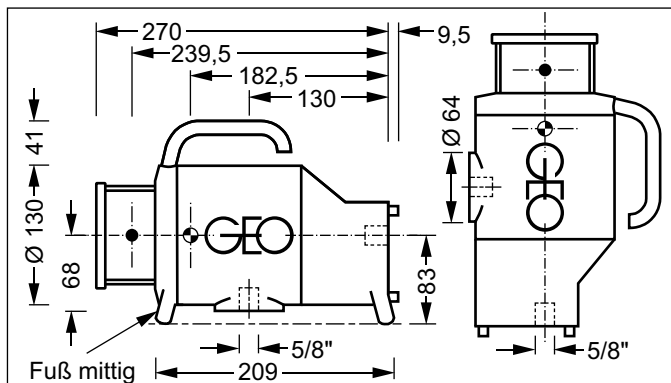
Arbeiten sind horizontal, vertikal, in der Flucht, mit beliebigen Neigungen und sogar auf schwankenden Plattformen möglich.

● Überprüfung und Justierung

Einfach, schnell und genau! In Verbindung mit dem LE-72 ist die automatische Justierung der horizontalen Lichtfläche komfortabel möglich. Diese bietet mehr Sicherheit und trägt zu einer Genauigkeitssteigerung bei.

● Bewährtes Systemzubehör für einen optimalen Einsatz.

Maßskizze



Technische Daten

Laserklasse:	2
Ausgangsleistung Lot- und Rotationsstrahl:	je < 1 mW
Laser-Typ:	Diode, sichtbar rot, 635 nm
Strahldurchmesser:	am Laser 13 mm
Reichweite je nach Umgebungsbedingung:	bis 200 m, Ø 400 m
Automatikfunktion:	horizontal und vertikal
Automatikfunktion abschaltbar:	ja, wahlweise eine oder beide Achsen
Rotordrehzahl:	einstellbar in Stufen von 0 bis 800 U/Min.
Selbstnivellierbereich:	± 5 %
Richtungseinstellung:	± 5 %
Zulässige Abweichung:	± 5 mm/100 m
Fixier-Automatik Lichtfläche:	bis zu 200 m mit Fixier-Empfänger FE-53
Fixier-Automatik Lotstrahl:	bis zu 100 m mit Fixier-Empfänger FE-61
Betriebszeit mit 7,4-V-DC-Li-Ion-Akku:	bis zu 28 Stunden
Externe Stromversorgung:	11 bis 14 V DC über Kabel 0117.02
Unterspannungsabschaltung:	ja
Wasserdicht:	bis 3,5 m
Temperaturbereich:	- 10° C bis + 50° C
Gewicht:	3,4 kg
Justierung:	im Gelände möglich, ohne das Gerät zu öffnen
Garantie:	24 Monate

Standard-Lieferumfang

Bild	Art.-Nr.	Typ	Benennung
1	0001.675	RL-87L	Rundum-Laser mit Bedienungsanleitung
2	0037.18	NE-80	Netz-/Ladegerät
3	0077.36		Transportkoffer
1-3	0001.675.1		RL-87L mit Standard-Lieferumfang



Zubehör, optional

Bild	Art.-Nr.	Typ	Benennung
1	1035.27	Storm	Laser-Empfänger mit digitaler Messwertanzeige
2	0009.39.1	LE-72	Laser-Empfänger mit digitaler Messwertanzeige
3	0009.36.1	FE-53	Fixier-Empfänger für Lichtfläche
4	0009.70.1	FE-61	Fixier-Empfänger für Lot-Achse
5	0026.07	FB-10	2-Wege-Funk-Fernbedienung
6	0117.02		12-V-Li-Ion-Anschlusskabel
7	0061.01.2	BW-80	Boden-Wand-Stativ
8	0122.01.1	ST-05	Fassadenbau-System



GEO - über 50 Jahre Partner der Bauwirtschaft

überreicht durch:



- Laser für Hoch-, Tief- und Innenausbau
- Spezialanwendungen
- Automatischer Dreifuß
- Messsysteme und Laser für den Rohrvortrieb

GEO-Laser GmbH

Solinger Str. 8
45481 Mülheim an der Ruhr
Deutschland

Telefon +49 208 99357-0
Telefax +49 208 99357-25
info@geo-laser.de
www.geo-laser.de

12.2015