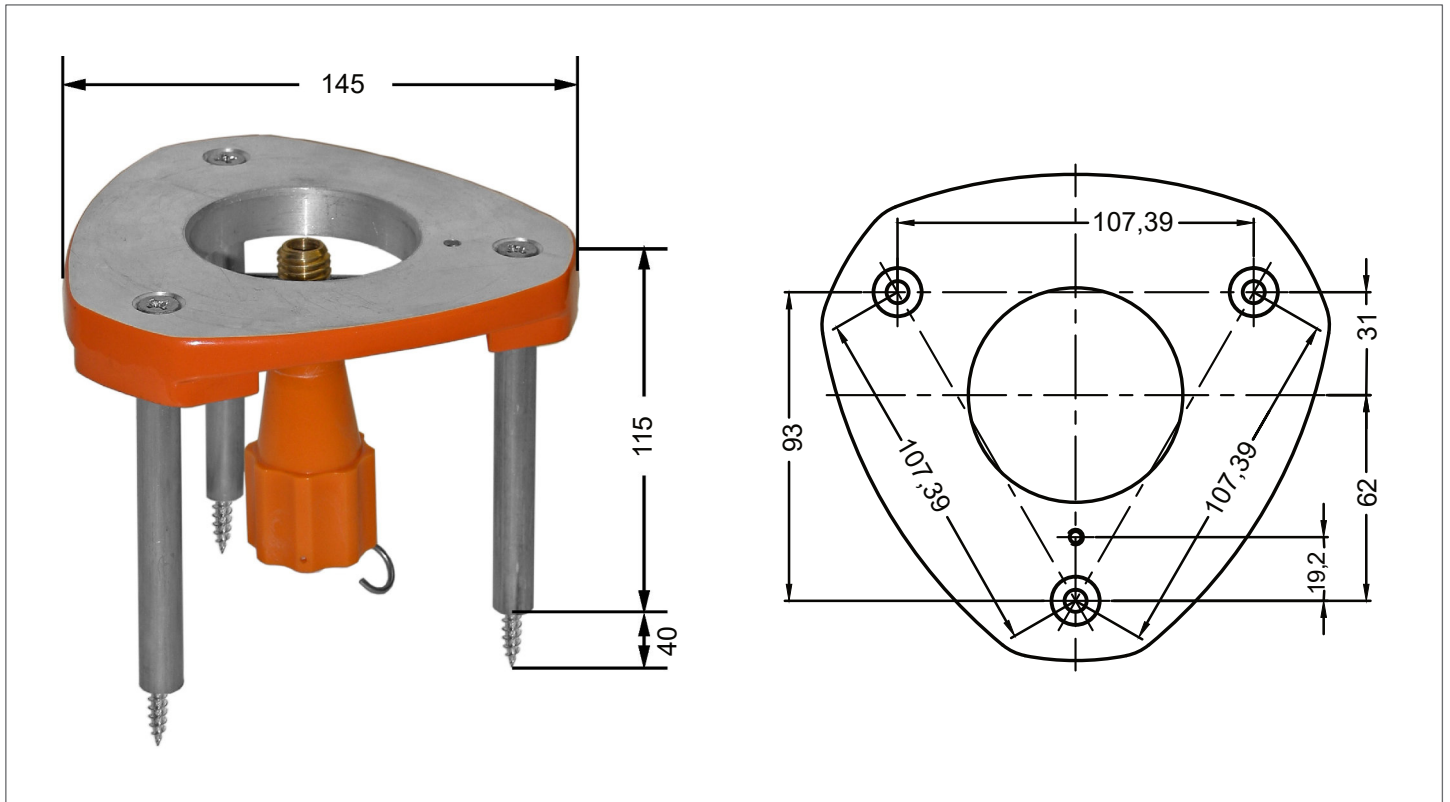


# Boden-Stativ **BS-20**

Zum Aufbau eines Lasers oder eines anderen Messgerätes unmittelbar über dem Boden oder einem Pfeiler.



**BS-20 mit  
Quick Fix Nedo**  
Artikel-Nr. 0056.00.2



**BS-20 mit  
Standard-Stativ-Adapter**  
Artikel-Nr. 0056.00.1



**BS-20 mit Lot-Laser**